

## Oxygen Calibration

### Sauerstoff-Kalibrierung

To perform the oxygen calibration, click on «Calibration» in the Home Screen, then click «Oxygen Calibration». Choose between a one-point calibration and two-point calibration and follow the instructions on the screen. When carrying out the two-point oxygen calibration, ensure you use 100% oxygen. For further information please refer to the user manual.

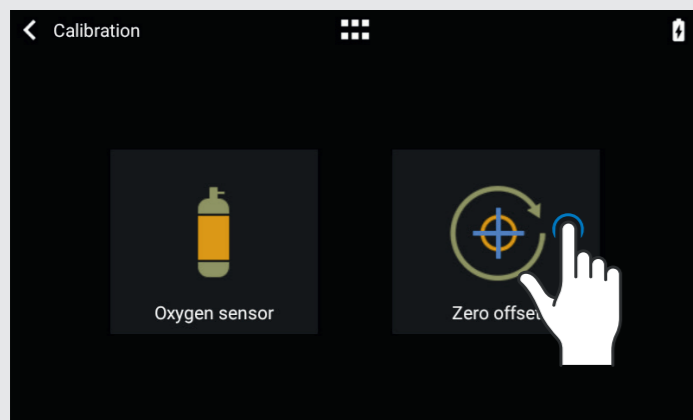
Stellen Sie sicher dass Sie 100 % Sauerstoff für die Sauerstoff-Kalibrierung verwenden. Klicken Sie auf dem Startbildschirm auf «Calibration» und danach auf «Oxygen Calibration». Wählen Sie zwischen einer Ein-Punkt oder einer Zwei-Punkt Kalibrierung und folgen Sie den Anweisungen auf dem Bildschirm. Mehr Informationen dazu finden Sie in der Bedienungsanleitung.

## Zero Offset Calibration

### Null Offset Kalibrierung

To perform a zero offset calibration make sure all flow and pressure connections are open. Please click on «Calibration» in the Home Screen, then «Zero Offset» and follow the instructions on the screen. For further information consult the user manual.

Um die Null Offset Kalibrierung durchzuführen, stellen Sie sicher, dass alle Fluss- und Druckanschlüsse frei sind. Klicken Sie im Home Screen auf «Calibration», dann auf «Zero Offset» und folgen Sie den Anweisungen. Mehr Informationen dazu finden Sie in der Bedienungsanleitung.



## User Manual

### Bedienungsanleitung

The user manual for the CITREX H5 can be found on our website at the link below. Please read the operating instructions carefully and use the product as recommended.

Sie finden die Bedienungsanleitung zum CITREX H5 auf unserer Website unter dem unten aufgeführten Link. Bitte lesen Sie Bedienungsanleitung sorgfältig durch und verwenden Sie das Produkt bestimmungsgemäss.

! Read the user manual carefully before using the CITREX H5.  
Online at [www.imtanalytics.com/analyser\\_manuals](http://www.imtanalytics.com/analyser_manuals)

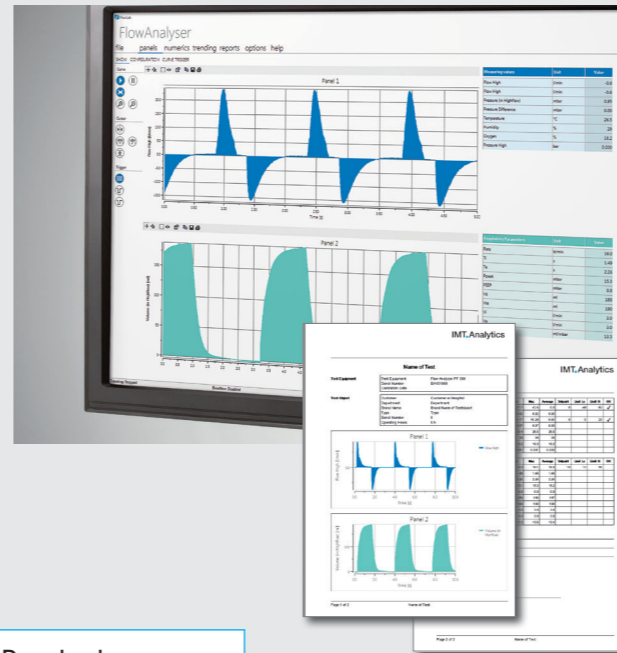
! Lesen Sie die Bedienungsanleitung aufmerksam durch, bevor Sie das CITREX H5 in Betrieb nehmen. Online unter: [www.imtanalytics.com/analyser\\_manuals](http://www.imtanalytics.com/analyser_manuals)

## FlowLab Software

### FlowLab Software

View your flow, pressure and volume measurements comfortably on your computer screen while simultaneously saving respiratory parameters. The FlowLab License is activated on your CITREX H5.

Analysieren Sie Fluss, Druck und Volumen Messungen bequem auf Ihren PC-Monitor während Sie gleichzeitig Ihre Beatmungsparameter speichern. Die FlowLab Lizenz ist auf Ihrem CITREX H5 freigeschaltet.



! FlowLab Software Download:  
[www.imtanalytics.com/FlowLab](http://www.imtanalytics.com/FlowLab)

## EasyCal yearly Recalibration

### EasyCal jährliche Rekalibrierung



# EasyCal

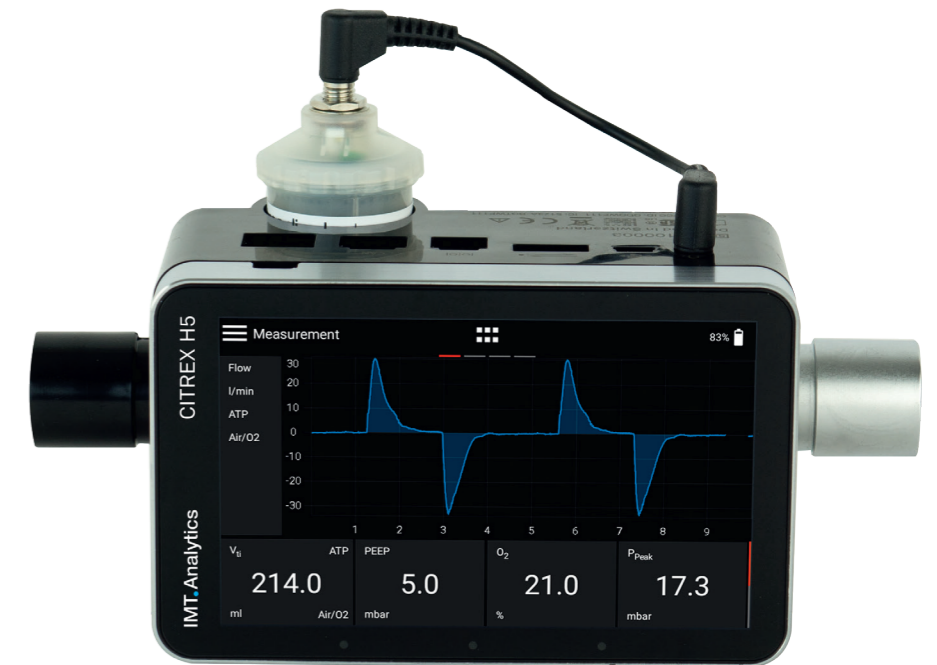
Worldwide Express 10-day service including shipping.  
More information on: [www.imtanalytics.com/easycal](http://www.imtanalytics.com/easycal)  
Weltweiter Express 10-Tage Service inklusive Versand.  
Mehr Information auf: [www.imtanalytics.com/easycal](http://www.imtanalytics.com/easycal)

! To guarantee the accuracy of your measurements, your CITREX must be recalibrated by IMT Analytics yearly.

! Um die Genauigkeit von Ihren Messungen zu garantieren, müssen Sie Ihre CITREX jährlich bei IMT Analytics recalibrieren.

# analyser

the art of measuring



Quick Start Manual – CITREX H5  
Kurzanleitung – CITREX H5

# IMT.Analytics

## Contents

### Lieferumfang

CITREX H5	Micro SD Memory Card / Micro SD Speicherkarte
Protection Filter RT019 / Bakterienfilter RT019	Oxygen Sensor / Sauerstoffsensoren
USB Cable / USB Kabel	Laminar Flow Tube / Laminare Einlaufstrecke
Car Adapter / Auto Adapter	USB Adapter / USB Adapterkabel
Power Supply / Netzgerät	SmartLung 1L Adult / Erwachsene
Calibration Certificate / Kalibrationszertifikat	



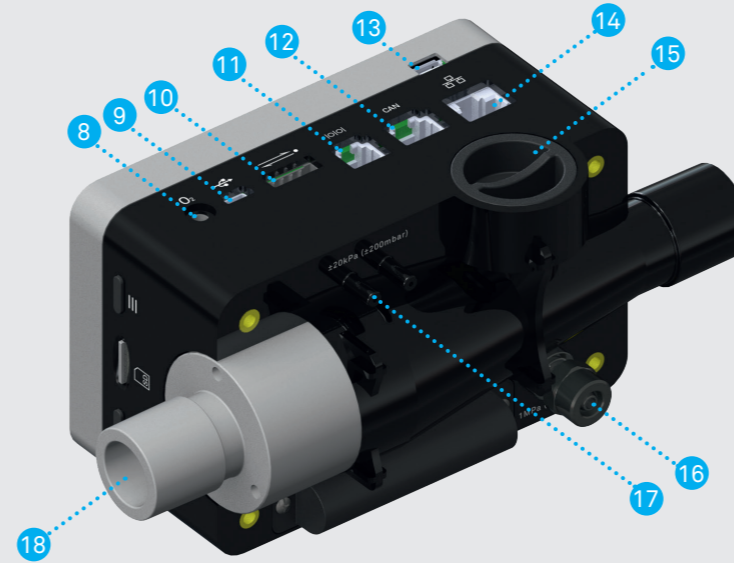
## Operating Elements Bedienelemente

Front  
Vorderseite



- |  |   |
|--|---|
| <p>1 On, Off<br/>Ein, Aus</p> <p>2 Micro SD-Memory Card Slot<br/>Mikro SD Kartenschacht</p> <p>3 Context Button<br/>Kontext Knopf</p> <p>4 Multi Touch Screen<br/>Multi-Touch Bildschirm</p> | <p>5 LED 1: Indicates error<br/>LED 1: Zeigt Fehler an</p> <p>6 LED 2: Lit when the device is switched on<br/>LED 2: Leuchtet wenn das Gerät eingeschaltet ist</p> <p>7 LED 3: Charging process indicator. Lit orange during the charging process and green when the battery is fully charged.<br/>LED 3: Ladevorgangsanzeige. Leuchtet orange während des Ladevorgangs und grün wenn der Akku vollständig geladen ist.</p> |
|--|---|

Rear  
Rückseite



- |  |  |   |
|--|--|---|
| <p>8 Oxygen Sensor Port<br/>Sauerstoffsensor-Anschluss</p> <p>9 USB Port<br/>USB Anschluss</p> <p>10 Analog OUT</p> <p>11 RS-232</p> | <p>12 CAN Bus</p> <p>13 USB - Host</p> <p>14 Ethernet</p> <p>15 Oxygen Sensor<br/>Sauerstoffsensor</p> | <p>16 High Pressure Port<br/>Hochdruck-Anschluss</p> <p>17 Differential Pressure Ports<br/>Differenzdruck-Anschluss</p> <p>18 Flow Channel<br/>Flusskanal</p> |
|--|--|---|

## Gestures to use Gesten zur Bedienung

Gesture Geste	Designation Bezeichnung	Aktion	Function Funktion
	Tap Tippen	Tap an element once Einmal auf ein Element tippen	<ul style="list-style-type: none"> <li>Increase in readings and measurement curves</li> <li>Selection of menu items</li> <li>Perform measurement on the graphical measurement curves</li> <li>Vergrößern von Messwerten und grafischen Messkurven</li> <li>Auswahl von Menüpunkten</li> <li>Messung in den grafischen Messkurven durchführen</li> </ul>
	Hold down Gedrückt halten	Press and keep pressed for one second. Drücken und eine Sekunde lang gedrückt halten	<ul style="list-style-type: none"> <li>Editing readings and curves</li> <li>Editieren von Messwerten und Kurven</li> </ul>
	Swipe Ziehen	Drag your finger across the screen. Den Finger über den Bildschirm ziehen	<ul style="list-style-type: none"> <li>Change views on the measurement screen</li> <li>Unlock screen</li> <li>Shut down device</li> <li>Ansicht wechseln im Messbildschirm</li> <li>Bildschirm entsperren</li> <li>Gerät herunterfahren</li> </ul>
	Move by swiping Durch ziehen verschieben	Tap an element, drag it to the position required and let go there Auf ein Element tippen, es an die gewünschte Stelle ziehen und dort loslassen	Move a reading. Messwert verschieben
	Pinch close or pinch open Zusammendrücken oder spreizen	Move thumb and index finger together or move them apart Daumen und Zeigefinger zusammendrücken oder voneinander wegbewegen	Zoom in or out on measurement curves. Vergrößern oder verkleinern von Messkurven
	Two finger swipe Mit zwei Finger ziehen	Place index finger and middle finger on object and drag Zeige- und Mittelfinger auf Objekt legen und ziehen	Moving of measurement curves when the measurement curve is paused. Verschieben von Messkurven, wenn die Messkurve pausiert

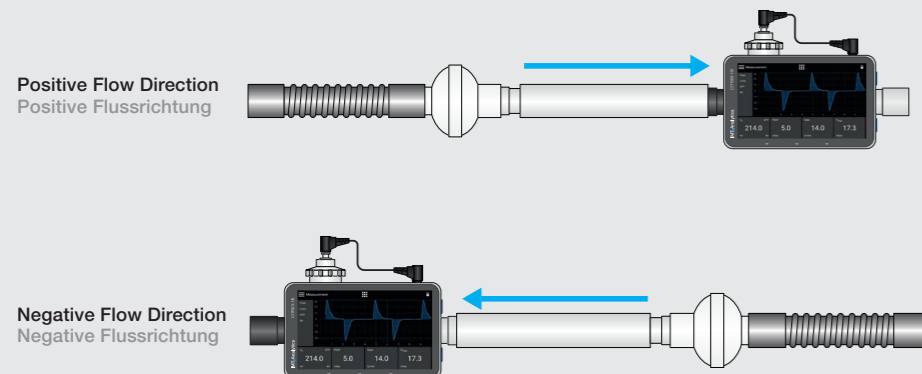
## Setup for Flow Measurement Messaufbau für Flussmessungen

We recommend using a protection filter and the Laminar Flow Tube for absolute accuracy. The filter protects the device from contamination and dust. Please make sure the filter is placed right before the laminar flow tube.

Eine präzise Flussmessung ist nur dann gewährleistet, wenn ein Bakterienfilter und die Laminare Einlaufstrecke eingesetzt werden. Der Filter schützt das Gerät vor Staub und Kontamination. Platzieren Sie bitte den Filter vor der Einlaufstrecke.

The measured gas must be free of oil, grease and dust.

Das gemessene Gas muss frei von Öl, Fett oder Staub sein.



The device setup can affect the accuracy of the flow measurement. Tight bends, kinks or dents should be avoided. For more information please consult the user manual.

Der Messaufbau kann die Genauigkeit der Flussmessung beeinflussen. Enge Radien, Knick oder Dellen im Messschlauch sind zu vermeiden. Weitere Informationen dazu finden Sie in der Bedienungsanleitung.

**Bad setup:** Kink, tees, angle pieces at the device inlet  
Schlechter Aufbau: Knick, T-Stücke, Winkelstücke am Geräteeingang



## Measurement Setup for Mechanical Ventilators Messaufbau für Beatmungsgeräte

The CITREX H5 is a powerful device for ventilator calibration and verification. We recommend you follow the measurement setup below.

Das CITREX H5 ist eine optimale Lösung um Beatmungsgeräte zu kalibrieren und zu verifizieren. Stellen Sie sicher dass Sie sich an den unten aufgeführten Messaufbau halten.

Measurement must be performed **with the filter**. The measured gas must be **free of oil, grease and dust**.

Die Messungen müssen **mit Filter** durchgeführt werden. Das gemessene Gas muss **frei von Öl, Fett oder Staub sein**.

